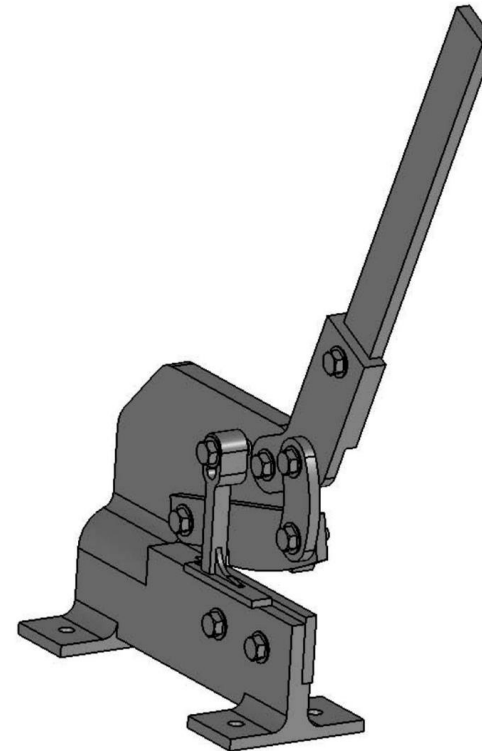
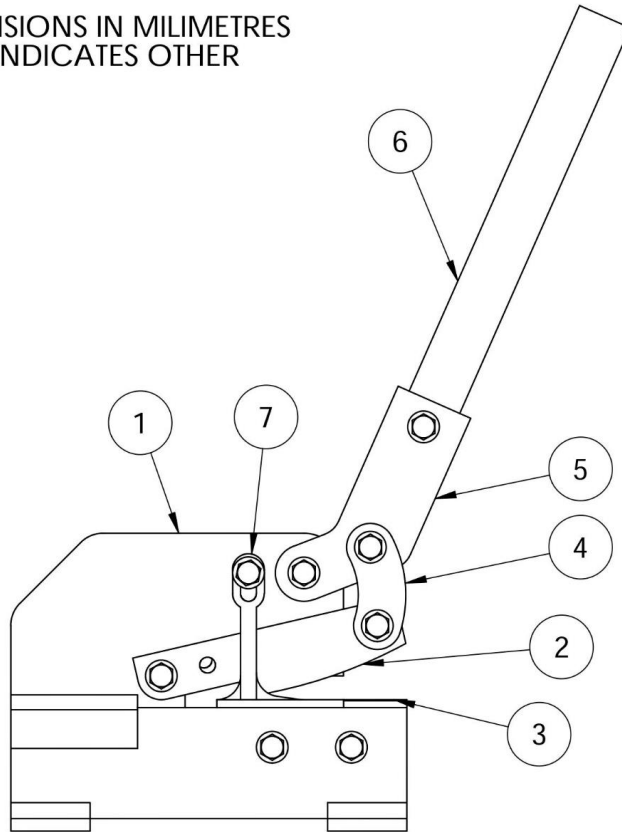




ÚNETE A NUESTRO GRUPO AQUI CALDERERIA Y SOLDADURA

ALL DIMENSIONS IN MILLIMETRES
EXCEPT IT INDICATES OTHER
MESURE.



ALL BOLTS 3/8" DIAMETER

	NOMBRE/CÓDIGO	FECHA
DIBUJADO	CAD HOME	
REVISADO		

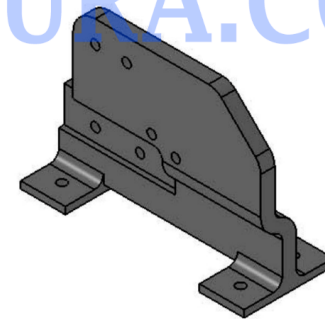
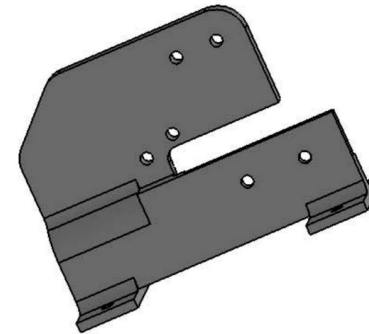
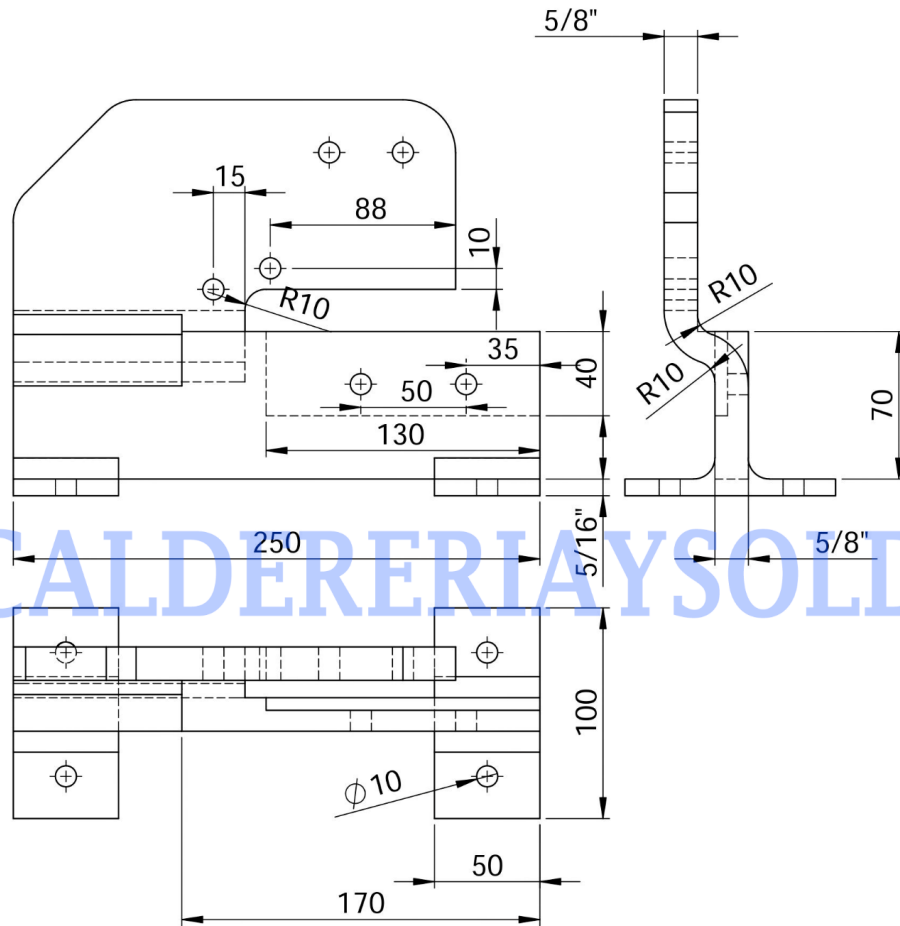


CALDERERIAYSOLDADURA.COM


PAÍS	EMSAMBLE	ESCALA	N° LÁMINA	ÁREA
PERÚ		1:4	1 DE 8	CAD



ÚNETE A NUESTRO GRUPO AQUI CALDERERIA Y SOLDADURA

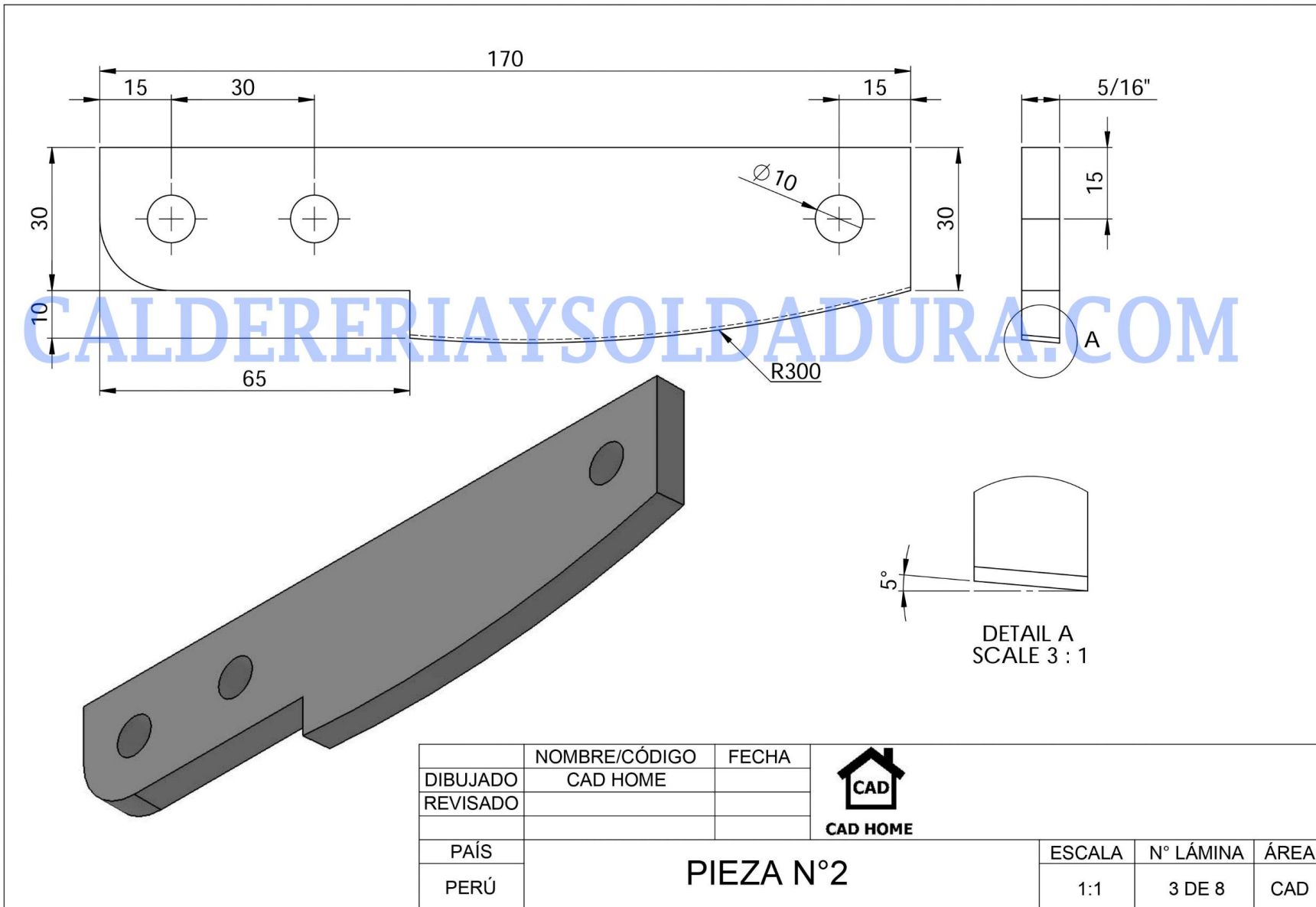



CALDERERIA Y SOLDADURA.COM

	NOMBRE/CÓDIGO	FECHA	 CAD HOME		
DIBUJADO	CAD HOME				
REVISADO					
PAÍS	PIEZA N°1		ESCALA	N° LÁMINA	ÁREA
PERÚ			1:3	2 DE 8	CAD



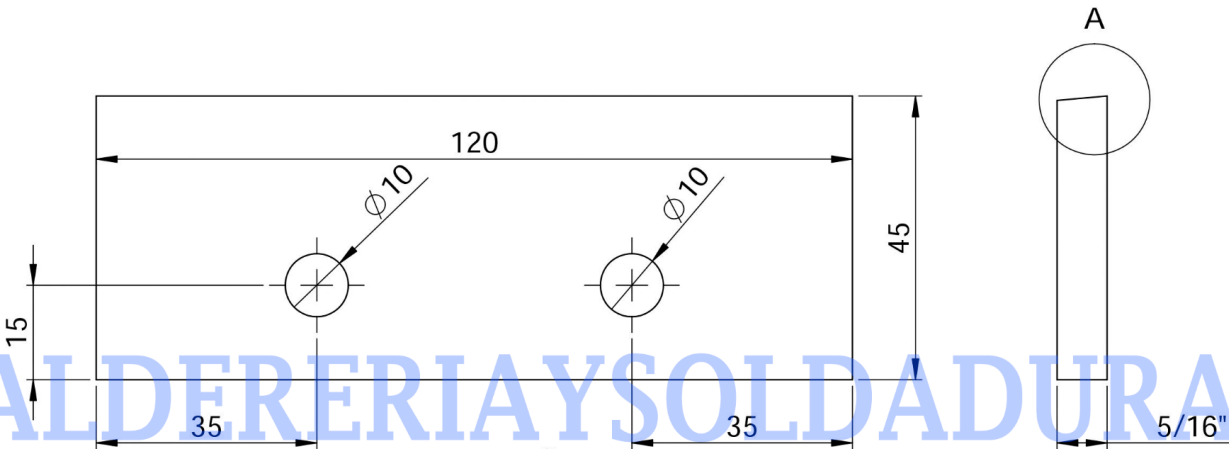
ÚNETE A NUESTRO GRUPO AQUI CALDERERIA Y SOLDADURA



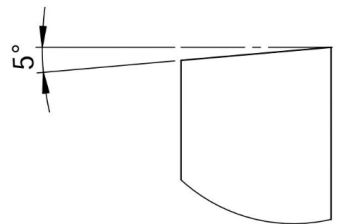
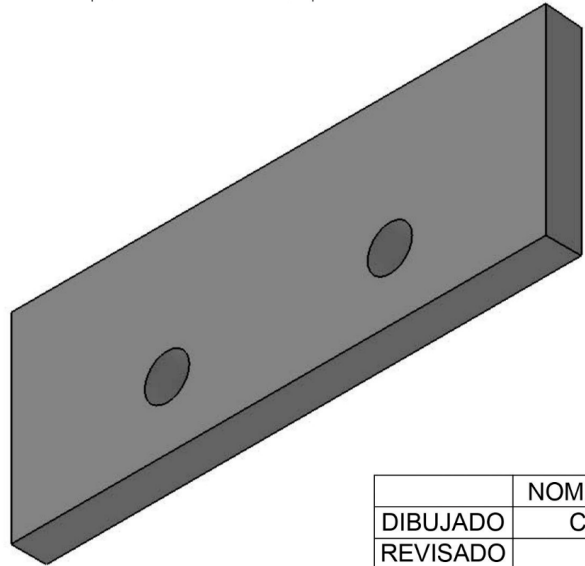
	NOMBRE/CÓDIGO	FECHA	 CAD HOME			
DIBUJADO	CAD HOME					
REVISADO						
PAÍS	PIEZA N°2			ESCALA	N° LÁMINA	ÁREA
PERÚ				1:1	3 DE 8	CAD




ÚNETE A NUESTRO GRUPO AQUI CALDERERIA Y SOLDADURA



CALDERERIAYSOLDADURA.COM

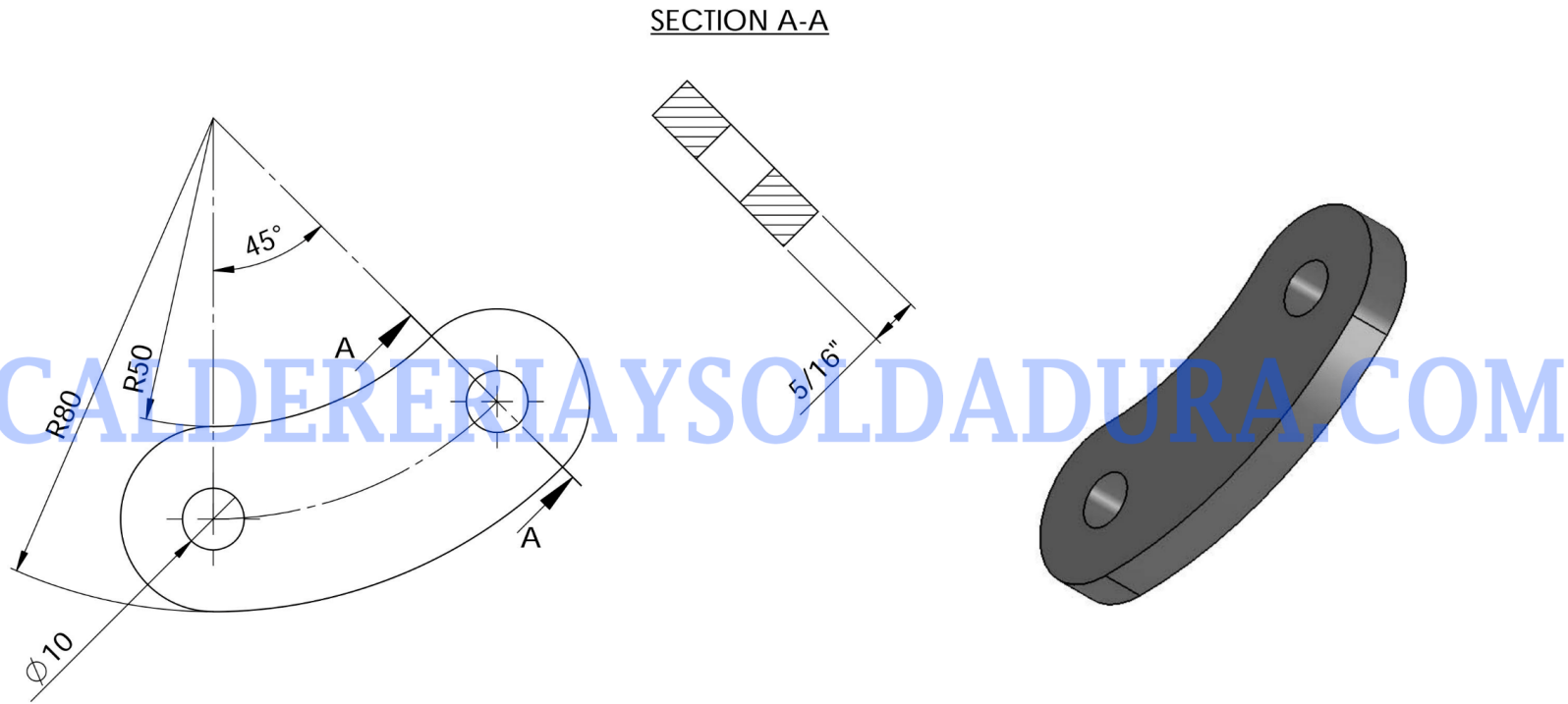



DETAIL A
SCALE 3 : 1

	NOMBRE/CÓDIGO	FECHA	 CAD HOME		
DIBUJADO	CAD HOME				
REVISADO					
PAÍS	PIEZA N°3		ESCALA	N° LÁMINA	ÁREA
PERÚ			1:1	4 DE 8	CAD

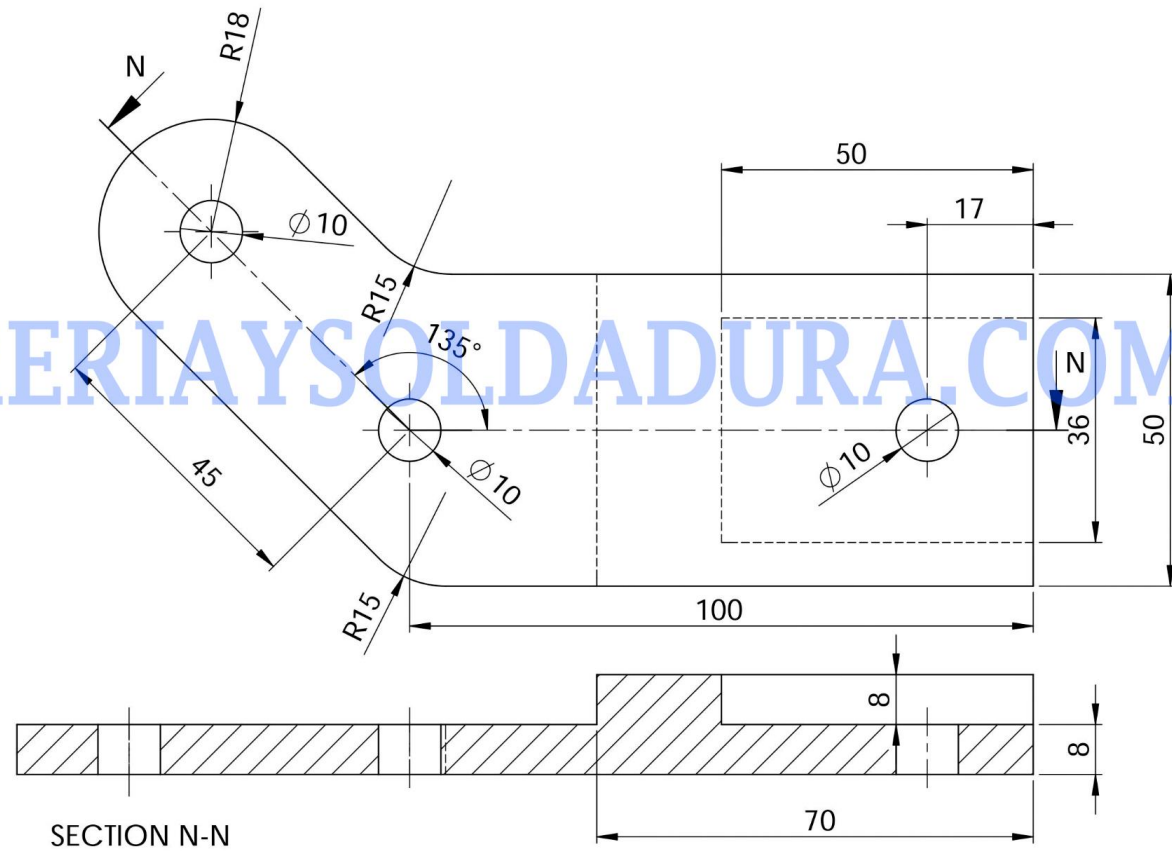
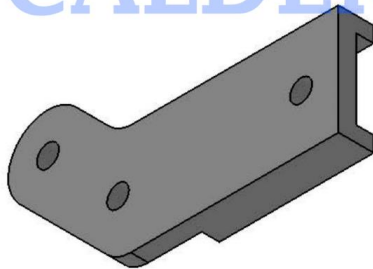



ÚNETE A NUESTRO GRUPO AQUÍ
CALDERERIA Y SOLDADURA



	NOMBRE/CÓDIGO	FECHA	 CAD HOME		
DIBUJADO	CAD HOME				
REVISADO					
PAÍS	PIEZA N°4		ESCALA	N° LÁMINA	ÁREA
PERÚ			1:1	5 DE 8	CAD

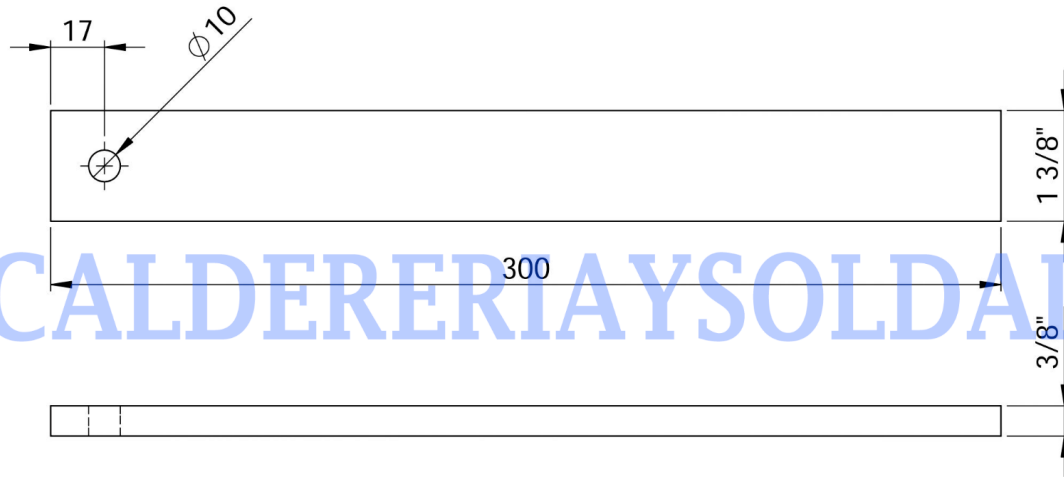
CALDERERIAYSOLDADURA.COM



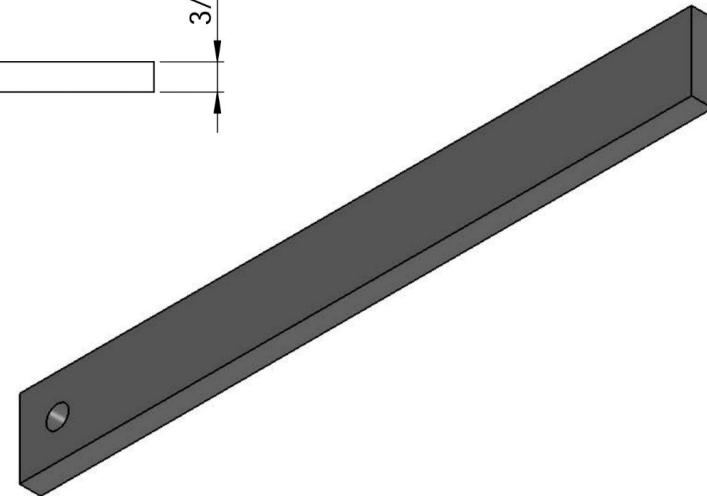
	NOMBRE/CÓDIGO	FECHA	 CAD HOME			
DIBUJADO	CAD HOME					
REVISADO						
PAÍS	PIEZA N°5			ESCALA	N° LÁMINA	ÁREA
PERÚ				1:1	6 DE 8	CAD




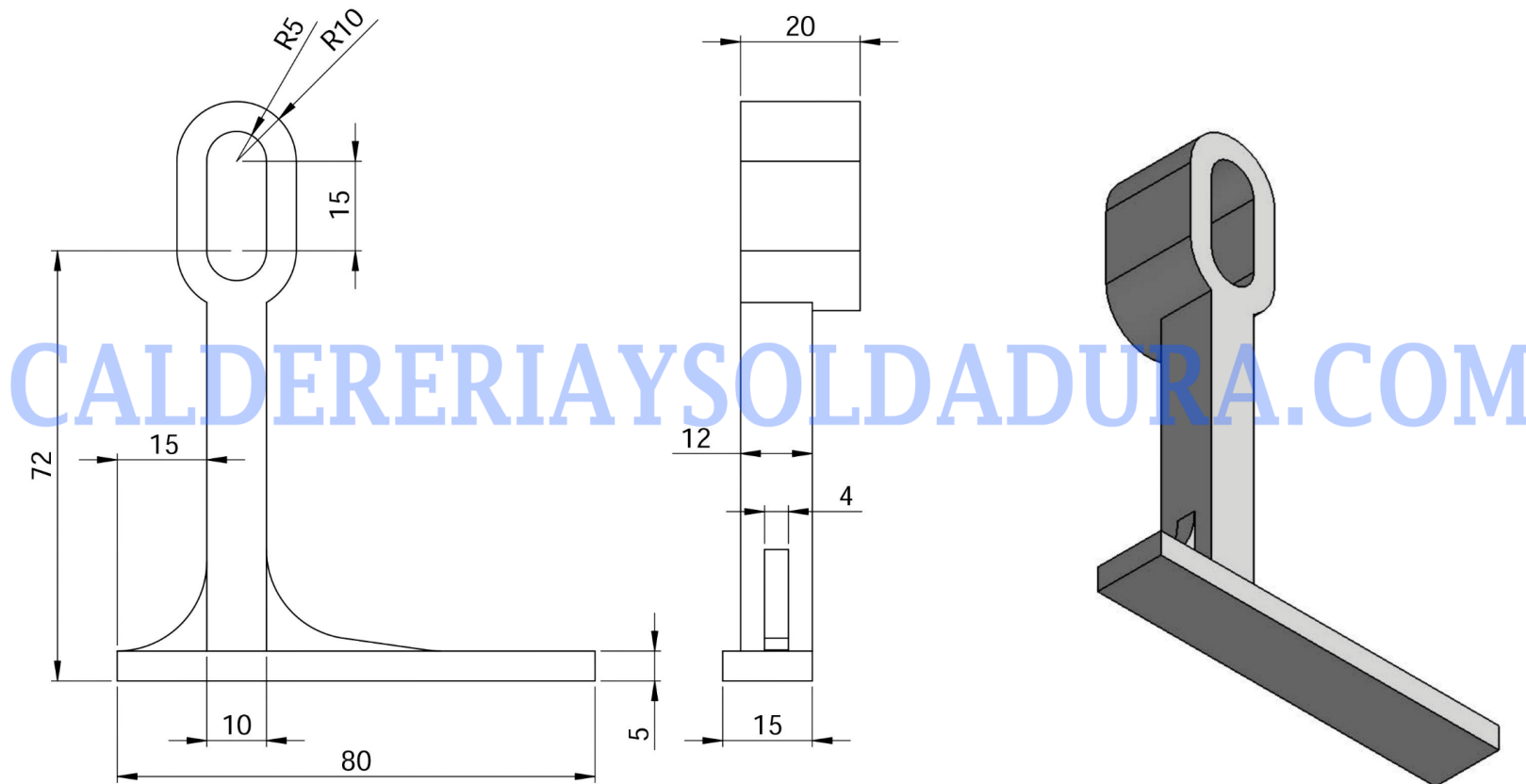
ÚNETE A NUESTRO GRUPO AQUÍ CALDERERIA Y SOLDADURA




CALDERERIAYSOLDADURA.COM



	NOMBRE/CÓDIGO	FECHA	 CAD HOME		
DIBUJADO	CAD HOME				
REVISADO					
PAÍS	PIEZA N° 6		ESCALA	N° LÁMINA	ÁREA
PERÚ			1:2	7 DE 8	CAD



	NOMBRE/CÓDIGO	FECHA	 CAD HOME		
DIBUJADO	CAD HOME				
REVISADO					
PAÍS	PIEZA 7		ESCALA	N° LÁMINA	ÁREA
PERÚ			1:1	8 DE 8	CAD