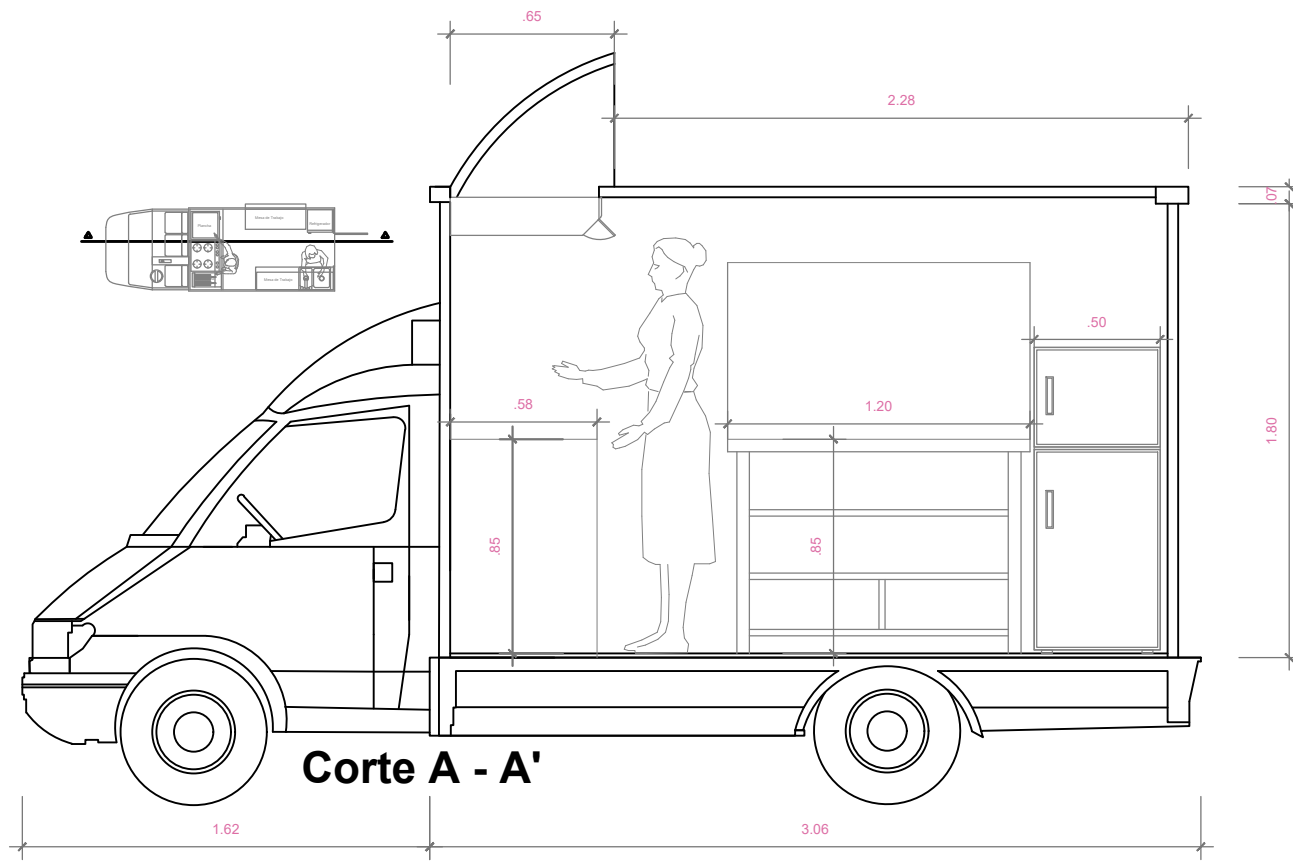
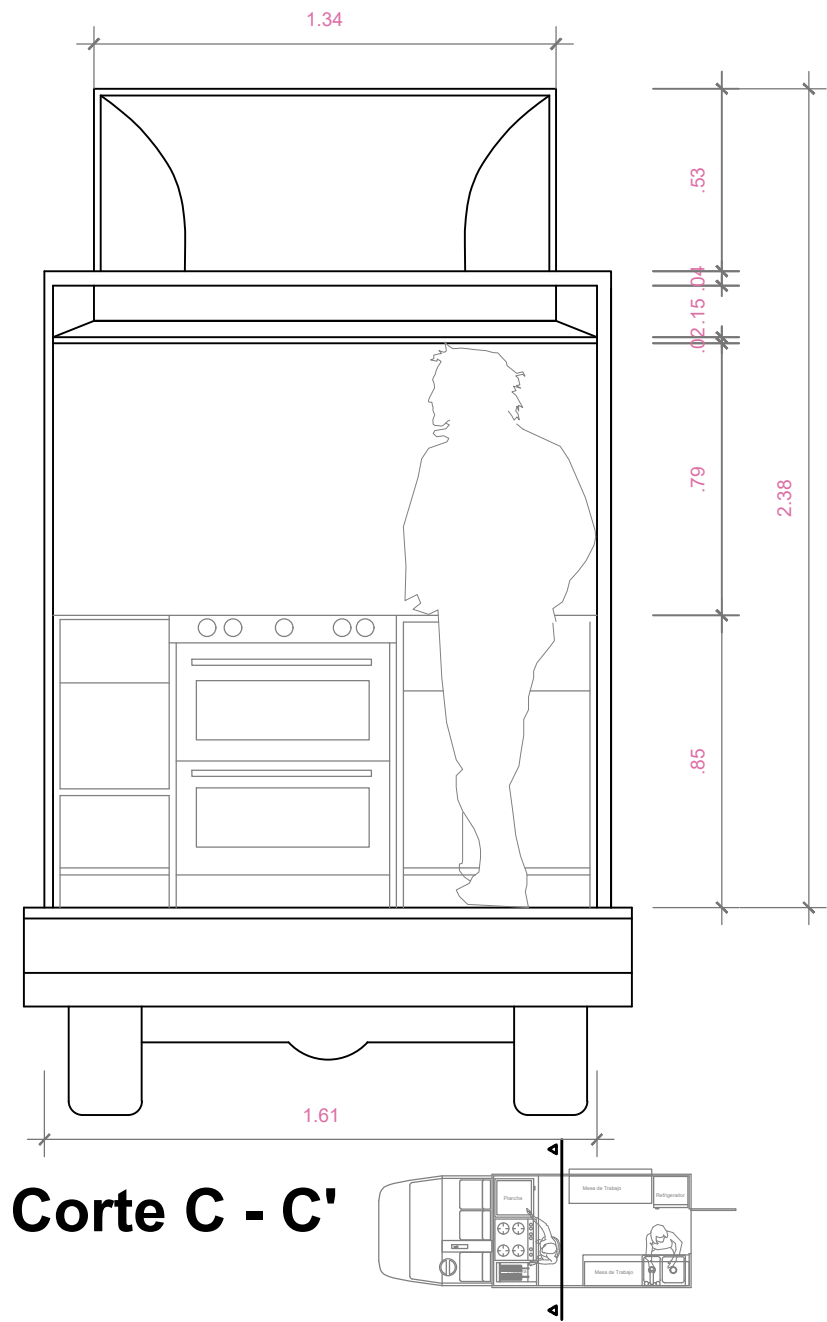


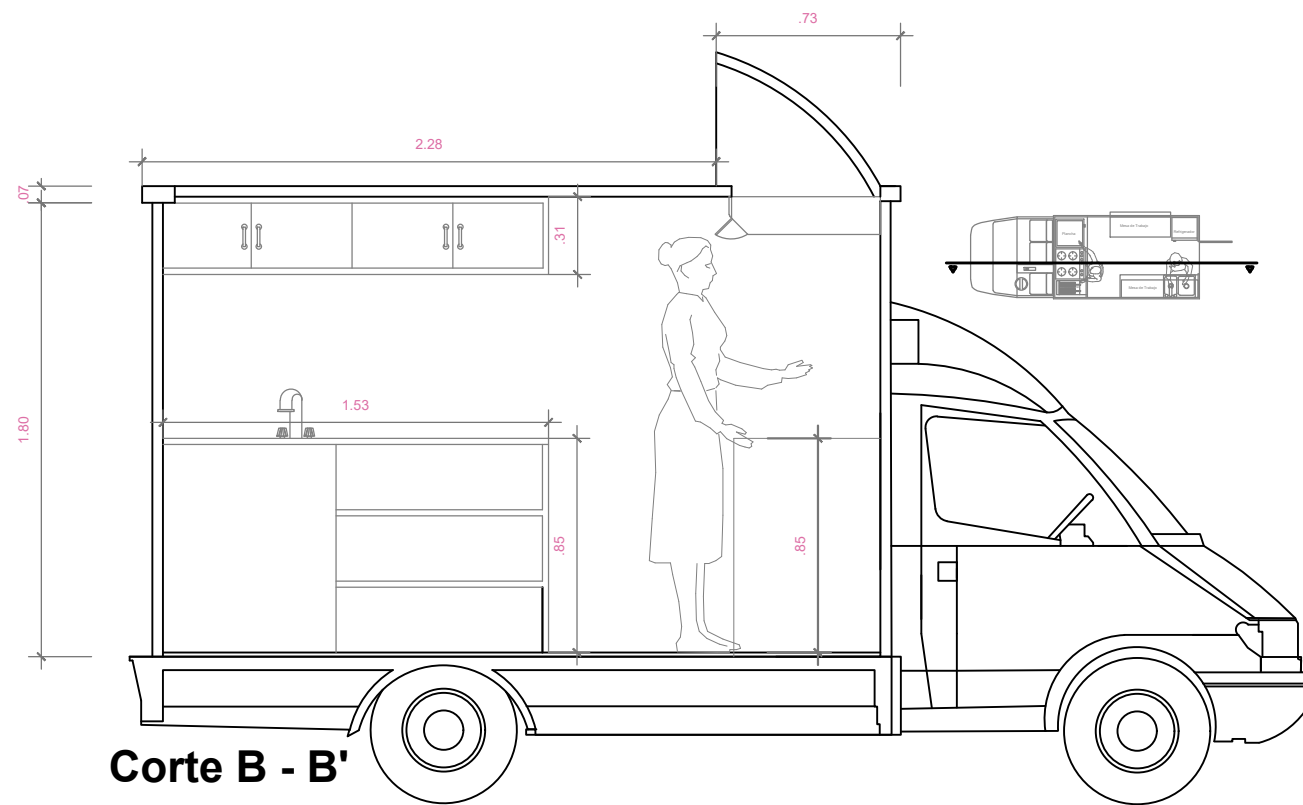
PROYECTO	FOODTRUCK	
PLANO	DISTRIBUCION	
ESCALA	1/20	
FECHA	OCTUBRE / 2016	



Corte A - A'



Corte C - C'



Corte B - B'

PROYECTO	CARRO DE COMIDAS	
WWW.DESCARGARPLANOS.COM	PLANO	CORTES
	ESCALA	1/20
	FECHA	OCTUBRE / 2016